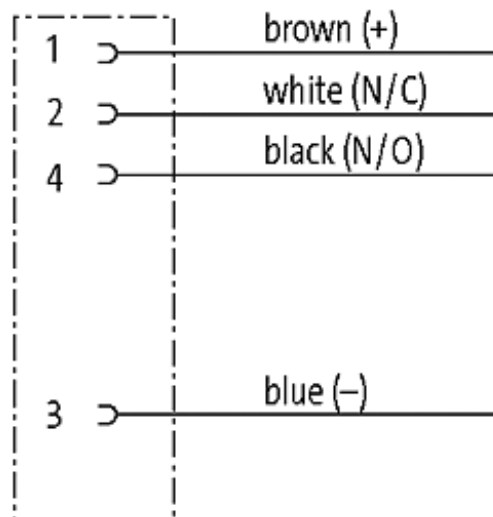


M12 Flanschbuchse A-cod. Vorderwandmontage

PP-Litze 4x0,34 0,2m

Flanschbuchse M12
4-polig
Vorderwandmontage
mit angeschlossener Litze

Abbildungen

Female

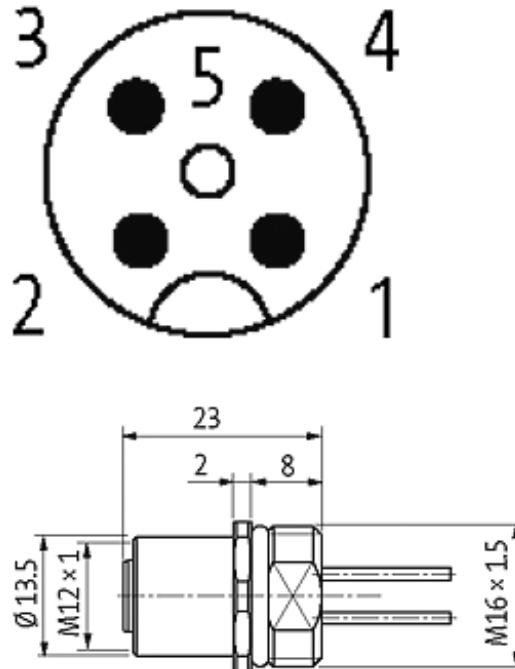


Abbildung stellvertretend

Bauform

13541

Technische Daten

Betriebsspannung	max. 250 V AC/DC
Betriebsstrom je Kontakt	max. 4 A
Verriegelung der Steckplätze	Schraubgewinde M12 x 1 mm (empf. Anzugsdrehmoment 0.6 Nm) selbstsichernd
Schutzart	IP67 in gestecktem und verschraubtem Zustand (EN 60529)

Leitungen

Kabelnummer	971
Adernzahl/-querschnitt	4 x 0.34 mm ²
Aderisolation	PP (br, ws, bl, sw)
Shore-Härte Außenmantel	70 ± 5D
Außendurchmesser	ca. 1.25 mm
Biegeradius (fest)	5 x Außen-Ø
Biegeradius (bewegt)	10 x Außen-Ø
Temperaturbereich (fest)	-40...+80 °C
Temperaturbereich (bewegt)	-25...+80 °C

Allgemeine Daten

Temperaturbereich	-25...+85 °C
-------------------	--------------

Kaufmännische Daten

Mindestbestellmenge	1
Ursprungsland	DE
Zolltarifnummer	85444290