

M8 Flanschbuchse A-cod. Vorderwandmontage

PP-Litzen 3x0,25 0,2m

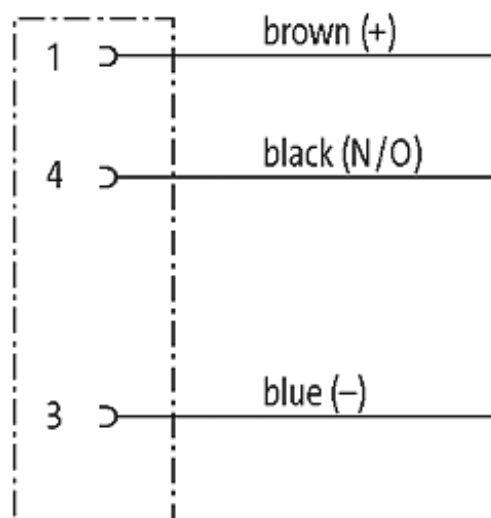
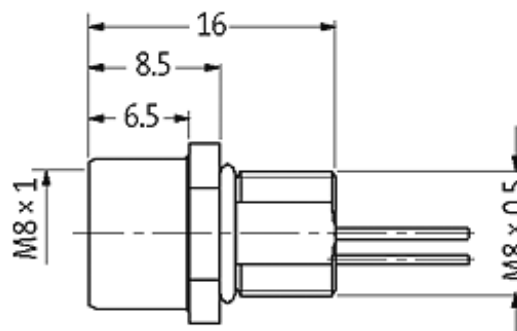
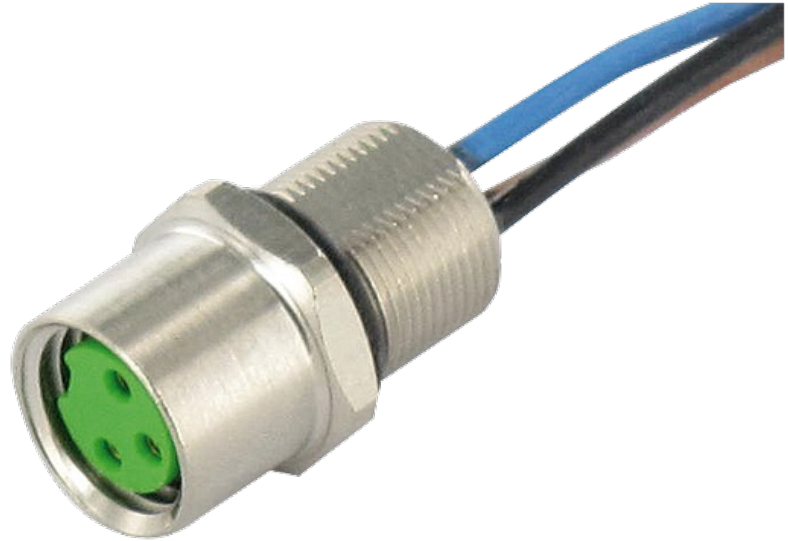
Abbildungen

Abbildung stellvertretend

Bauform

08571

Technische Daten

Betriebsspannung	max. 60 V AC/DC
Betriebsstrom je Kontakt	max. 4 A
Verriegelung der Steckplätze	Schraubgewinde M8 × 1 mm (empf. Anzugsdrehmoment 0.4 Nm) selbstsichernd
Schutzart	IP67 in gestecktem und verschraubtem Zustand (EN 60529)

Leitung

Aderzahl/-querschnitt	3 × 0.25 mm ²
Aderisolation	PP (br, sw, bl)
Außendurchmesser	ca. 1.25 mm
Biegeradius (bewegt)	10 × Außendurchmesser
Temperaturbereich (fest)	-40...+80 °C

Kaufmännische Daten

Mindestbestellmenge	1
Ursprungsland	DE
Zolltarifnummer	85444290