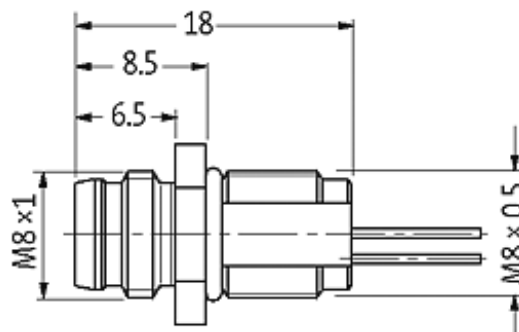


M8-Flanschstecker 1-2-3-4

Litze 4x0,25 0,2m

Flanschstecker M8
mit angeschlossener Litze
4-polig**Abbildungen**

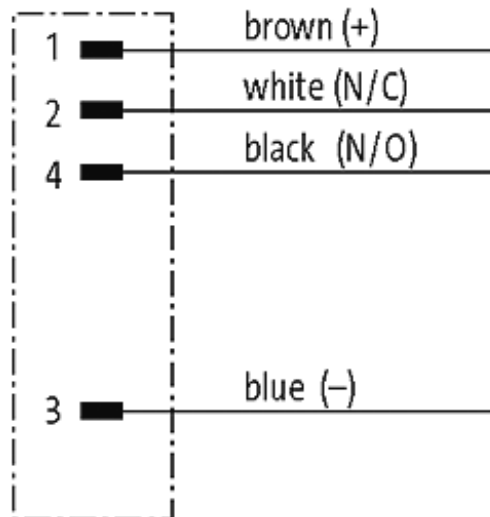


Abbildung stellvertretend

Bauform

08561

Technische Daten

Betriebsspannung	max. 30 V AC/DC
Betriebsstrom je Kontakt	max. 4 A
Verriegelung der Steckplätze	Schraubgewinde M8 × 1 mm (empf. Anzugsdrehmoment 0.4 Nm) selbstsichernd
Schutzart	IP67 in gestecktem und verschraubtem Zustand (EN 60529)

Leitung

Kabelnummer	971
Adernzahl/-querschnitt	4 × 0.34 mm ²
Aderisolation	PP (br, ws, bl, sw)
Außendurchmesser	ca. 3.0 mm
Biegeradius (bewegt)	10 × Außendurchmesser
Temperaturbereich (fest)	-40...+80 °C

Kaufmännische Daten

Mindestbestellmenge	1
Ursprungsland	DE
Zolltarifnummer	85444290