

## M12 St. ger. auf M12 Bu. ger. geschirmt Cube67

PUR 4x0,5+2x0,25 geschirmt grün UL,CSA+schleppk. 3m

Cube67, 6-polig

Hybridleitung für Kommunikation und Versorgung

Stecker gerade auf Buchse gerade

M12 - M12

6-polig belegt, geschirmt

Das Material der Gehäuse ist aus Kunststoff und hat eine gute Chemikalien- und Ölbeständigkeit. Beim Einsatz aggressiver Medien ist die Materialbeständigkeit applikationsbezogen zu überprüfen. Nähere Details auf Anfrage. Abweichende Leitungslängen auf Anfrage lieferbar.

### Abbildungen

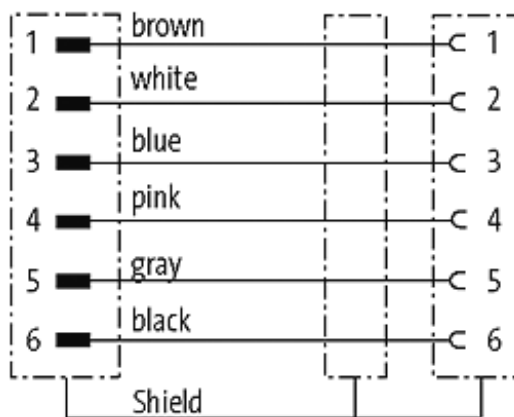
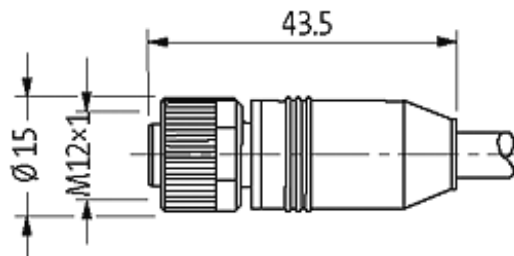


Abbildung stellvertretend

### Zulassungen



## Bustechnologien

Cube67

## Bauform

46041

## Technische Daten

Betriebsspannung	max. 30 V AC/DC
Betriebsstrom je Kontakt	max. 4 A
Verriegelung der Steckplätze	Schraubgewinde M12 × 1 mm (empf. Anzugsdrehmoment 0.6 Nm) selbstsichernd
Schutzart	IP67 in gestecktem und verschraubtem Zustand (EN 60529)

## Leitung

Aderzahl/-querschnitt	4×0.5 + 2×0.25 mm <sup>2</sup>
Aderisolation	PP (br, bl, sw, ws), (gr, rs)
Schleppkettenwerte	5 Mio.
Material (Mantel)	PUR
Außendurchmesser	ca. 7.9 mm
Biegeradius (bewegt)	10 × Außendurchmesser
Temperaturbereich (fest)	-50...+90 °C
Temperaturbereich (bewegt)	-40...+90 °C

## Kaufmännische Daten

Mindestbestellmenge	1
Ursprungsland	DE
Zolltarifnummer	85444290