

M12 St. gew. auf M12 Bu. gew. geschirmt Cube67

PUR 4x0,5+2x0,25 geschirmt grün UL,CSA+schleppk. 1,5m

Cube67, 6-polig

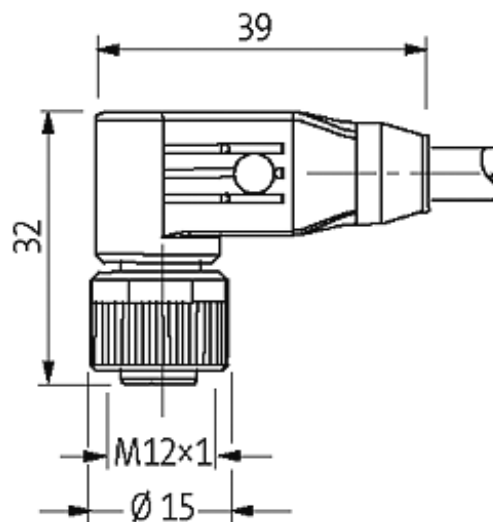
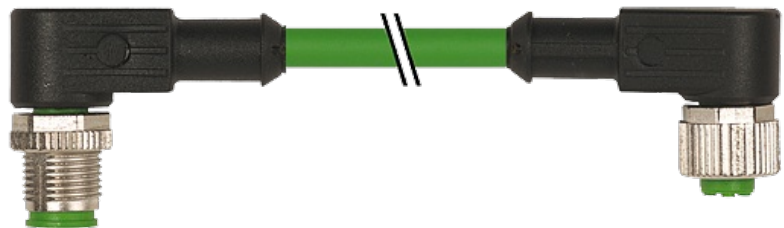
Hybridleitung für Kommunikation und Versorgung

Stecker gewinkelt auf Buchse gewinkelt

M12 - M12

6-polig belegt, geschirmt

Das Material der Gehäuse ist aus Kunststoff und hat eine gute Chemikalien- und Ölbeständigkeit. Beim Einsatz aggressiver Medien ist die Materialbeständigkeit applikationsbezogen zu überprüfen. Nähere Details auf Anfrage. Abweichende Leitungslängen auf Anfrage lieferbar.

Abbildungen

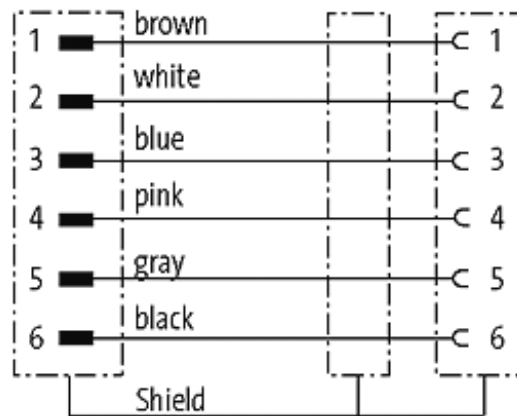


Abbildung stellvertretend

Zulassungen



Bustechnologien

Cube67

Bauform

46061

Technische Daten

Betriebsspannung	max. 30 V AC/DC
Betriebsstrom je Kontakt	max. 4 A
Verriegelung der Steckplätze	Schraubgewinde M12 × 1 mm (empf. Anzugsdrehmoment 0.6 Nm) selbstsichernd
Schutzart	IP67 in gestecktem und verschraubtem Zustand (EN 60529)

Leitung

Adernzahl/-querschnitt	4×0.5 + 2×0.25 mm ²
Aderisolation	PP (br, bl, sw, ws), (gr, rs)
Schleppkettenwerte	5 Mio.
Material (Mantel)	PUR
Außendurchmesser	ca. 7.9 mm
Biegeradius (bewegt)	10 × Außendurchmesser
Temperaturbereich (fest)	-40...+90 °C
Temperaturbereich (bewegt)	0...+90 °C

Kaufmännische Daten

Mindestbestellmenge	1
Ursprungsland	DE
Zolltarifnummer	85444290