

## M12 St.ger.auf M12 Bu.ger.geschirmt b-cod.Profibus

PUR-OB 1x2x0,64 geschirmt violett UL,CSA+schleppk. 2m

PROFIBUS, B-codiert  
Stecker gerade auf Buchse gerade  
M12 - M12  
2-polig, geschirmt

Das Material der Gehäuse ist aus Kunststoff und hat eine gute Chemikalien- und Ölbeständigkeit. Beim Einsatz aggressiver Medien ist die Materialbeständigkeit applikationsbezogen zu überprüfen. Nähere Details auf Anfrage. Abweichende Leitungslängen auf Anfrage lieferbar.

### Abbildungen

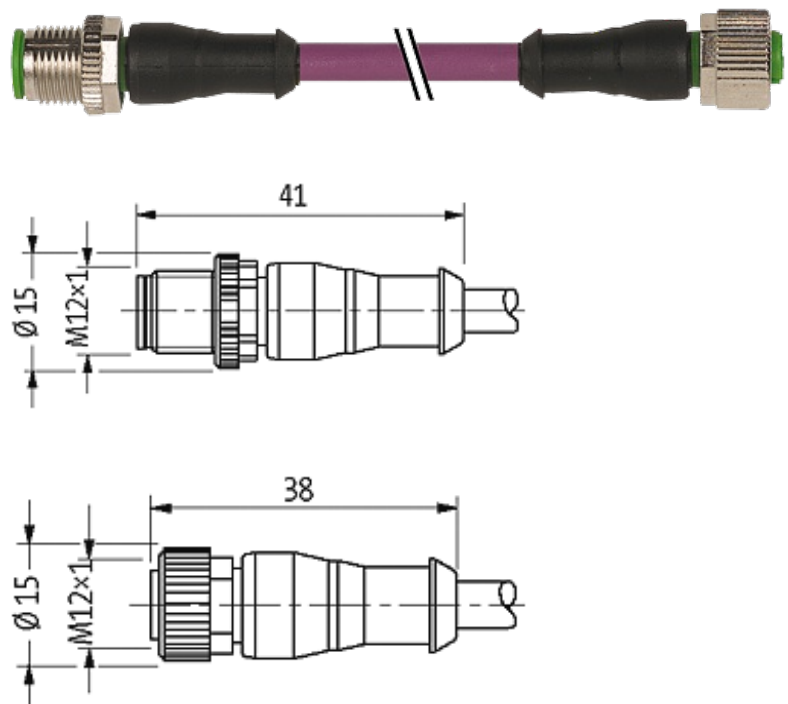


Abbildung stellvertretend

### Zulassungen



### Bustechnologien



### Bauform

44001

### Technische Daten

Betriebsspannung	max. 60 V AC/DC
Betriebsstrom je Kontakt	max. 4 A
Verriegelung der Steckplätze	Schraubgewinde M12 x 1 mm (empf. Anzugsdrehmoment 0.6 Nm) selbstsichernd
Schutzart	IP67 in gestecktem und verschraubtem Zustand (EN 60529)

### Leitung

Adernzahl/-querschnitt	1x2xØ 0.64mm
Aderisolation	PE (rt, gn)
Schleppkettenwerte	10 Mio.
Material (Mantel)	PUR (UL/CSA)
Außendurchmesser	ca. 7.8 mm
Biegeradius (bewegt)	15 x Außendurchmesser
Temperaturbereich (fest)	-40...+80 °C
Temperaturbereich (bewegt)	-20...+70 °C

### Kaufmännische Daten

Mindestbestellmenge	1
Ursprungsland	DE
Zolltarifnummer	85444290