

M12 St.ger.auf M12 Bu.ger.geschirmt b-cod.Profibus

PUR-OB 1x2x0,64 geschirmt violett UL,CSA+schleppk. 0,3m

PROFIBUS, B-codiert
Stecker gerade auf Buchse gerade
M12 - M12
2-polig, geschirmt

Das Material der Gehäuse ist aus Kunststoff und hat eine gute Chemikalien- und Ölbeständigkeit. Beim Einsatz aggressiver Medien ist die Materialbeständigkeit applikationsbezogen zu überprüfen. Nähere Details auf Anfrage. Abweichende Leitungslängen auf Anfrage lieferbar.

Abbildungen

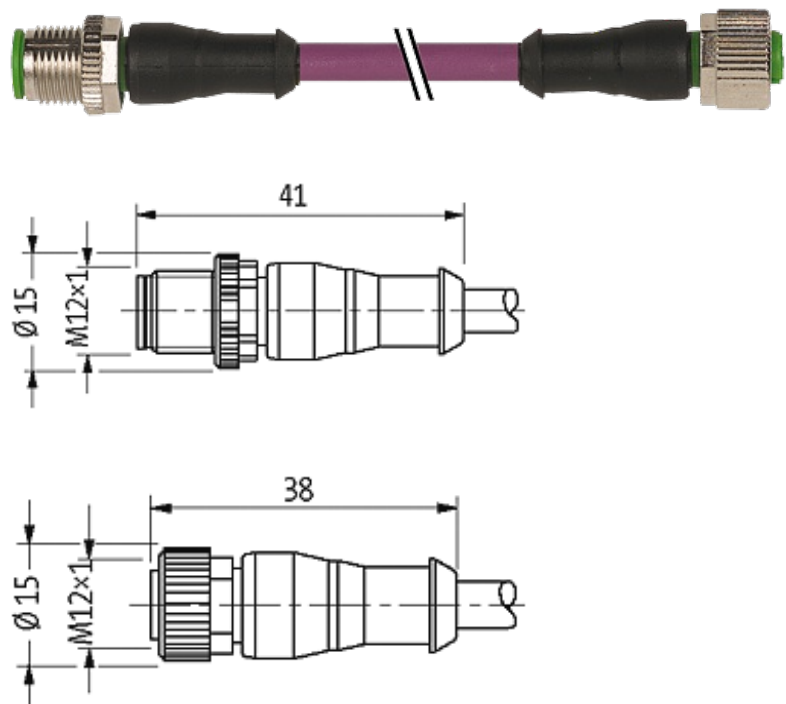


Abbildung stellvertretend

Zulassungen



Bustechnologien



Bauform

44001

Technische Daten

Betriebsspannung	max. 60 V AC/DC
Betriebsstrom je Kontakt	max. 4 A
Verriegelung der Steckplätze	Schraubgewinde M12 x 1 mm (empf. Anzugsdrehmoment 0.6 Nm) selbstsichernd
Schutzart	IP67 in gestecktem und verschraubtem Zustand (EN 60529)

Leitung

Adernzahl/-querschnitt	1x2xØ 0.64mm
Aderisolation	PE (rt, gn)
Schleppkettenwerte	10 Mio.
Material (Mantel)	PUR (UL/CSA)
Außendurchmesser	ca. 7.8 mm
Biegeradius (bewegt)	15 x Außendurchmesser
Temperaturbereich (fest)	-40...+80 °C
Temperaturbereich (bewegt)	-20...+70 °C

Kaufmännische Daten

Mindestbestellmenge	1
Ursprungsland	DE
Zolltarifnummer	85444290