

MSUD Ventilst. BF A 18 mm mit freiem Leitungsende

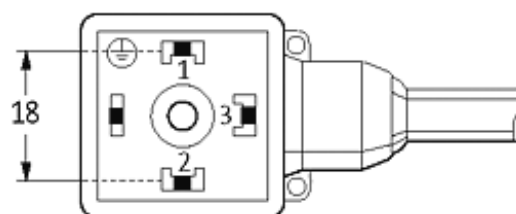
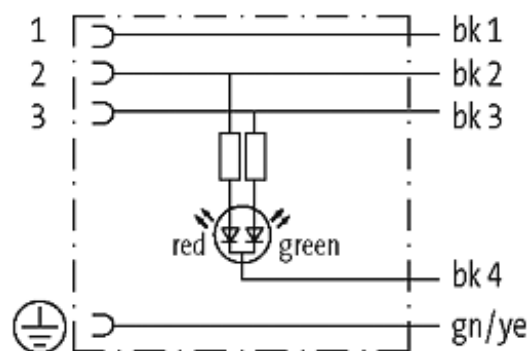
PVC-JZ 5x0,75 schwarz 3m

Bauform A (18 mm) für Druckschalter
24 V DC mit LED (rot/grün)

Abweichende Leitungslängen auf Anfrage lieferbar. Das Material der Gehäuse ist aus Kunststoff und hat eine gute Chemikalien- und Ölbeständigkeit. Beim Einsatz aggressiver Medien ist die Materialbeständigkeit applikationsbezogen zu überprüfen. Nähere Details auf Anfrage.

[Link zum Produkt](#)

Abbildungen



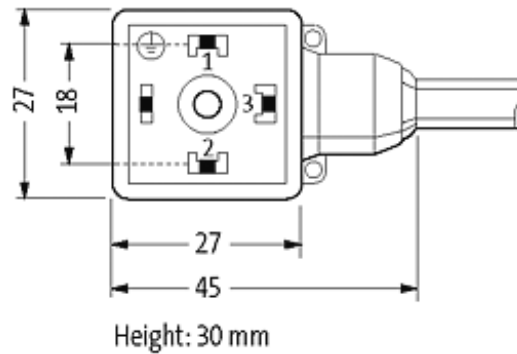


Abbildung stellvertretend

Zulassungen



Bauform

18121

Technische Daten

Betriebsspannung	24 V DC $\pm 25\%$
Betriebsstrom je Kontakt	max. 4 A
Verriegelung der Steckplätze	M3 (empf. Anzugsdrehmoment 0.4 Nm)
Gehäuse	Kunststoff, schwarz (grau auf Anfrage)
Schutzart	IP67 in gestecktem und verschraubtem Zustand (EN 60529)

Leitungen

Kabelnummer	618
Aderzahl/-querschnitt	5 \times 0.75 mm ²
Aderisolation	PVC (sw, num, gnge)
Mantelfarbe	schwarz
Shore-Härte Außenmantel	80 \pm 5A
Material (Mantel)	PVC
Außendurchmesser	ca. 7.0 mm
Biegeradius (fest)	5 \times Außen- \emptyset
Biegeradius (bewegt)	10 \times Außen- \emptyset
Temperaturbereich (fest)	-30...+70 °C
Temperaturbereich (bewegt)	-5...+70 °C

Allgemeine Daten

Temperaturbereich	-25...+85 °C, abhängig von angeschlossener Leitung
-------------------	--

Kaufmännische Daten

Mindestbestellmenge	1
Ursprungsland	CZ

Zolltarifnummer

85444290