

Zeitmessgerät mit zahlreichen Zusatzfunktionen



Das ATZ100 ist eine elektronische Stoppuhr mit zahlreichen Zusatzfunktionen. Durch die Möglichkeit externe Quellen anzuschließen bietet die ATZ100 Serie maximale Flexibilität. Die Serie besticht durch leichte Bedienbarkeit und Mobilität durch Batteriebetrieb.

Merkmale der ATZ100.x Baureihe

- Messen von End-, Zwischen-, Impuls- und Rundenzeiten
- Pausefunktion (Unterbrechen der Messung)
- Start/Stop über 1- Kanal
- Überall einsetzbar durch Batteriebetrieb (AA)
- Externe Steuerung über 4mm / M8-Buchse
- Gut ablesbares Display im Tischgehäuse

Optional:

- Steuerung über Optokoppler +4 .. +30V
- Start/Stop über 2 Kanäle
- Schalten mit Netzspannungen >50V AC

Unsere Standardversion (Bestell-Nr.445050) enthält den 1-Kanal Betrieb

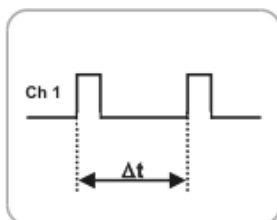


Abb.1: Start/Stop Signal erfolgt über einen Kanal

Eingang:

Das Start / Stop Signal kommt über die eingebauten Tasten bzw. über die externe Buchse und startet bzw. stoppt die Zeitmessung. Bei der Steuerung über die eingebaute Buchse reicht ein einfacher Kontakt zur Zeitmessung. Die eingebaute Mignon Batterie des ATZ versorgt diesen angeschlossenen Taster (keine zusätzliche Spg. notwendig).

Anwendung:

Universelle Zeitmessung, Wiederholzeit, etc.

Darstellung des Messverfahrens 1-Kanal

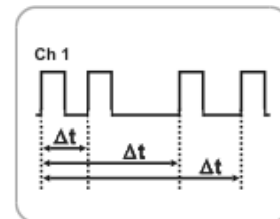


Abb.2: Start/Stop Signal erfolgt über einen Kanal
Stopp ermittelt die Zwischenzeit

Wie oben, jedoch mit Optokoppler Eingang für Spannung von +4 .. +30V.

(Bestell-Nr. 445060)

Außerdem erhältlich:

- Flankengesteuerte Zeitmessung (siehe unten)
- Verschiedene Anschlussleitungen
- Umsetzbox für Spg. >50V AC

Flankengesteuerte Version

Darstellung der flankengesteuerten Messung (Bestell-Nr.445061 oder 445062)

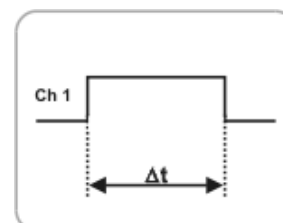


Abb.4: Start mit pos. Flanke , Stopp mit neg. Flanke

Die Zeitmessung erfolgt mit nur einem Impuls. Die positive Flanke ist, der Auslöser für den Start der Messung, die negative Flanke beendet die Zeitmessung. (Pulsdauer min. 300ms)

Anwendung:

Zum Messen von Relaiszeiten, Verweildauer an Maschinen, etc.

Ausführung wie oben beschrieben mit stromlosen Kontakten

(Bestell-Nr. 445061)

Wie oben, jedoch mit Optokoppler Eingang für Spannung von +4 .. +30V. (Siehe nachfolgende Darstellung)

(Bestell-Nr. 445062)

Außerdem gibt es das ATZ100 mit 2-Kanalbetrieb

Eingang:

Das Start / Stopp Signal kommt über die eingebaute M8 Buchse und steuert die Zeitmessung. Das Startsignal kommt auf Kanal-1 und das Stoppsignal auf Kanal-2.

Darstellung des Messverfahrens 2-Kanal

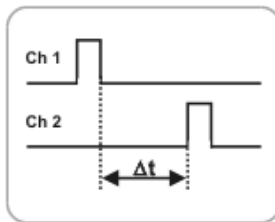


Abb.3: Start/Stop Signale erfolgen über 2 getrennte, gegeneinander verriegelte, Kanäle der M8-Buchse

Beschaltung über Taster

Anbei das Schaltungsprinzip der externe Taster / Schalter. Eine zusätzliche Versorgung der angeschlossenen Taster ist nicht nötig.

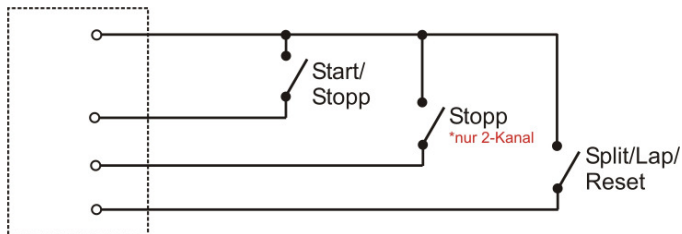


Abb.5: Für den stromlosen Betrieb. Ein einfacher Schließkontakt genügt, um die Funktion zu starten.

Ausführung wie oben beschrieben mit stromlosen Kontakten

(Bestell-Nr. 445063)

Wie oben, jedoch mit Optokoppler Eingang für Spannung von +4 .. +30V. (Siehe nachfolgende Darstellung)

(Bestell-Nr. 445064)

Beschaltung über Optokoppler

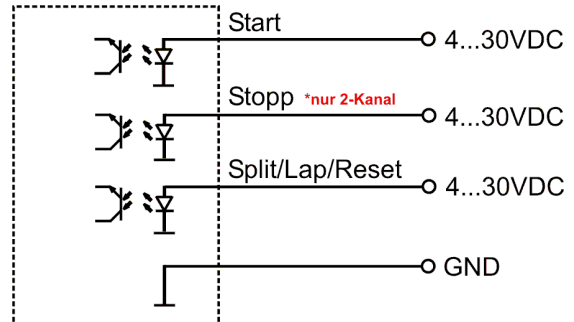


Abb.6: Benötigte Spannung von +4..30V DC (Achtung: Nicht für Netzanwendung geeignet).

Technische Daten

Messbereich:	0,01 bis 9h59min59s
Auflösung:	0,01 s
Genauigkeit:	+/- 50 ms
Min. Pulsabstand:	300 ms
Trigger:	pos. Flanke
Eingang:	Buchse M8 4 pol. Buchse 4mm (3 Stk.)
Anzeige:	LCD 63x20mm
Ziffernhöhe:	13mm
Spannungsversorgung:	Batterie Typ AA (1St.)
Gehäuse:	Thermoplast, mattschwarz
Gewicht:	ca. 210g (inkl. Batterie)
Abmessung:	100x50x120mm
Schutzart:	IP20

Preisliste und Bestellnummern:

Pos	Grundgerät	Art. Nr.	Preis in €
1-Kanal Funktion			
1	Impulsgesteuert stromlos über Taster / Kontakte	445050	119.-
2	Impulsgesteuert über Optokoppler	445060	159.-
3	Flankengesteuert stromlos über Taster / Kontakte	445061	179.-
4	Flankengesteuert über Optokoppler	445062	199.-
2-Kanal Funktion			
5	Impulsgesteuert stromlos über Taster / Kontakte	445063	179.-
6	Impulsgesteuert über Optokoppler	445064	189.-
Zubehör			
7	Anschlussleitung M8-4pol. offenes Ende (0.3m)	445010	16.50
8	Anschlussleitung M8-4pol. offenes Ende (3.0m)	445012	27.50
9	Anschlussleitung M8-4pol. mit Schraubanschluss (3.0m)	445014	39.00
10	50...250V_AC Signalumsetzerbox	445070	Anfrage

Preise zzgl. MwSt. und 9.90€ Verpackung und Versand (deutschlandweit)

Lieferumfang:

- ATZ100
- Eingebaute M8 Buchse
- Bedienungsanleitung
- Batterie

Herstellung und Vertrieb

arnotec GmbH,
Dunantstr. 7
76131 Karlsruhe

Tel. +49 721-66499-376, Fax -381
www.arnotec.de oder E-Mail info@arnotec.de

Stand: 1V6, August 2009