

M12 St. ger. auf M12 Bu. gew.

PUR-OB 3x0,34 schw UL, CSA + schleppk. 1,5m

Abbildungen

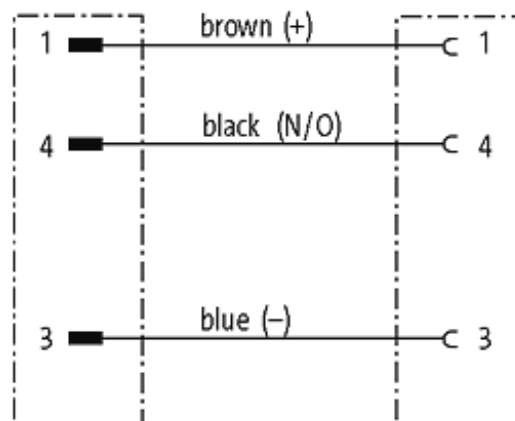
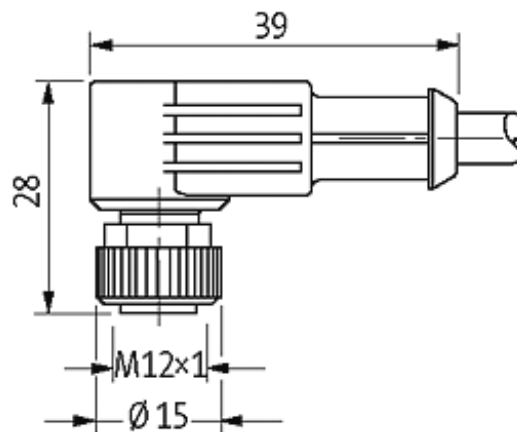


Abbildung stellvertretend

Zulassungen



* nur für Produkte mit UL/CSA-zugelassener Leitung

Bauform

40101

Technische Daten

Betriebsspannung	max. 250 V AC/DC
Betriebsstrom je Kontakt	max. 4 A
Verriegelung der Steckplätze	Schraubgewinde M12 × 1 mm (empf. Anzugsdrehmoment 0.6 Nm) selbstsichernd
Schutzart	IP67 in gestecktem und verschraubtem Zustand (EN 60529)

Leitung

Aderzahl/-querschnitt	3 × 0.34 mm ² (AWG22)
Aderisolation	PP (br, bl, sw)
Schleppkettenwerte	5 Mio.
Material (Mantel)	PUR (UL/CSA)
Außendurchmesser	ca. 4.3 mm
Biegeradius (bewegt)	10 × Außendurchmesser
Temperaturbereich (fest)	-40...+80 °C
Temperaturbereich (bewegt)	-25...+80 °C

Kaufmännische Daten

Mindestbestellmenge	1
Ursprungsland	DE
Zolltarifnummer	85444290