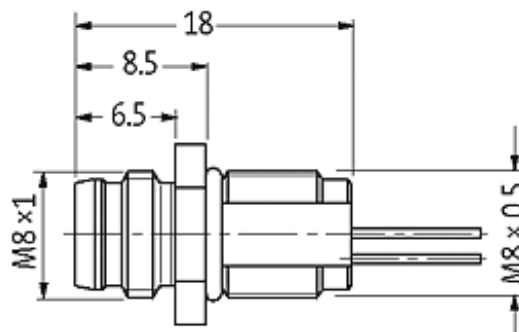


**M8-Flanschstecker 1-3-4**

Litze 3x0,25 0,2m

Flanschstecker M8  
mit angeschlossener Litze  
3-polig**Abbildungen**

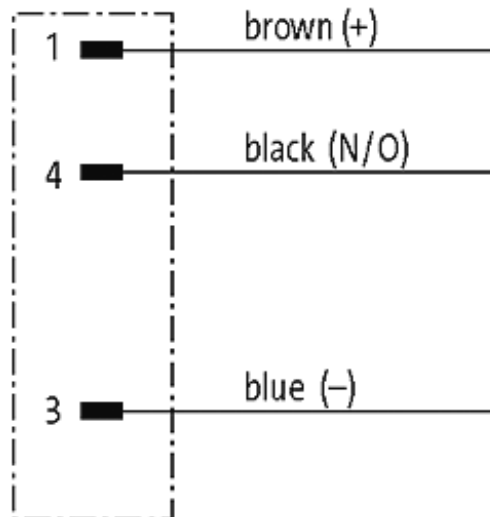


Abbildung stellvertretend

### Bauform

08551

### Technische Daten

Betriebsspannung	max. 60 V AC/DC
Betriebsstrom je Kontakt	max. 4 A
Verriegelung der Steckplätze	Schraubgewinde M8 × 1 mm (empf. Anzugsdrehmoment 0.4 Nm) selbstsichernd
Schutzart	IP67 in gestecktem und verschraubtem Zustand (EN 60529)

### Leitung

Kabelnummer	970
Adernzahl/-querschnitt	3 × 0.25 mm <sup>2</sup>
Aderisolation	PP (br, sw, bl)
Außendurchmesser	ca. 1.25 mm
Biegeradius (bewegt)	10 × Außendurchmesser
Temperaturbereich (fest)	-40...+80 °C

### Kaufmännische Daten

Mindestbestellmenge	1
Ursprungsland	DE
Zolltarifnummer	85444290