

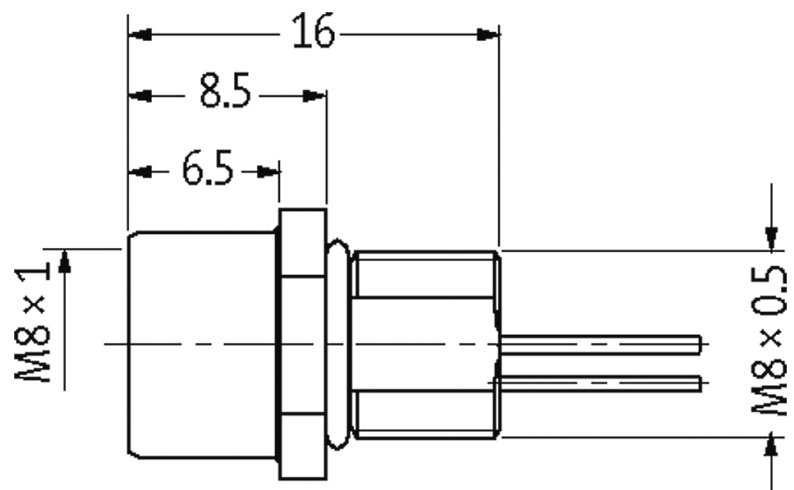
M8 Flanschbuchse Vorderwandmontage inkl. Mutter

Litzen PP 4x0,25 0,5m

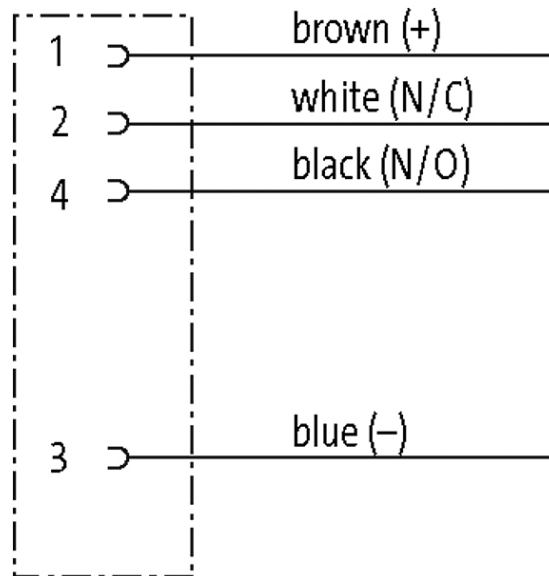
Flanschbuchse
M8, 4-polig
Vorderwandmontage
mit angeschlossener Litze

[Link zum Produkt](#)

Abbildungen



stay connected



Female

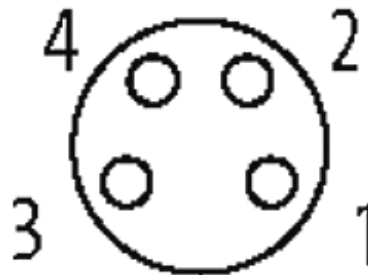


Abbildung stellvertretend

Bauform

Bauform 08583

Leitungen

Kabelnummer	969
Adernzahl/-querschnitt	4 × 0.25 mm ²
Aderisolation	PUR (br, sw, bl, ws)
Außen-Ø	1.1 mm ±5%
Temperaturbereich (fest)	-40...+90 °C
Temperaturbereich (bewegt)	-25...+90 °C
Biegeradius (fest)	5 × Außen-Ø

Technische Daten

Betriebsspannung	max. 30 V AC/DC
Betriebsstrom je Kontakt	max. 4 A
Vorriegelung der Stecklätze	Schraubgewinde M8 × 1 mm (empf. Anzugsdrehmoment 0.4 Nm)

Die in diesem Datenblatt enthaltenen Angaben wurden mit der größtmöglichen Sorgfalt erarbeitet.
Für Richtigkeit, Vollständigkeit und Aktualität ist die Haftung auf grobes Verschulden begrenzt. Stand: 04/18

verriegelung der Steckplätze	selbstsichernd
Schutzart	IP66K, IP67 in gestecktem und verschraubtem Zustand (EN 60529)
Bemessungsstoßspannung	0.8 kV

Allgemeine Daten

Temperaturbereich	-25...+85 °C
-------------------	--------------

Kaufmännische Daten

EAN	4048879508308
eClass	27279220
Ursprungsland	DE
Verpackungseinheit	1
Zolltarifnummer	85444290