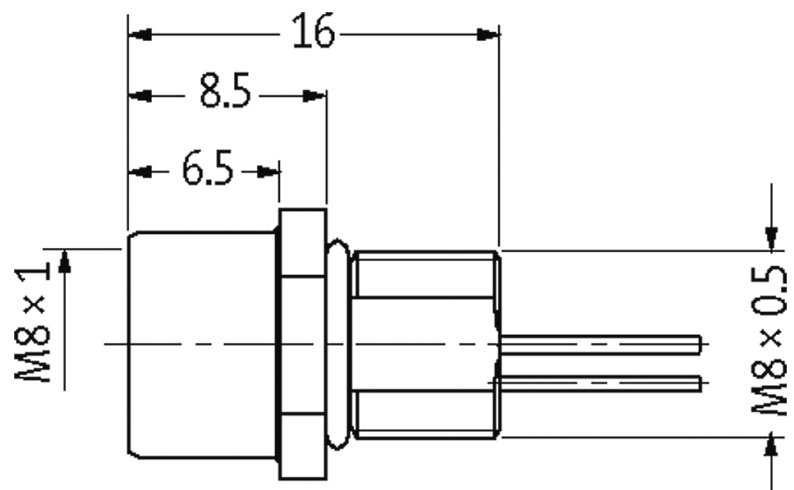
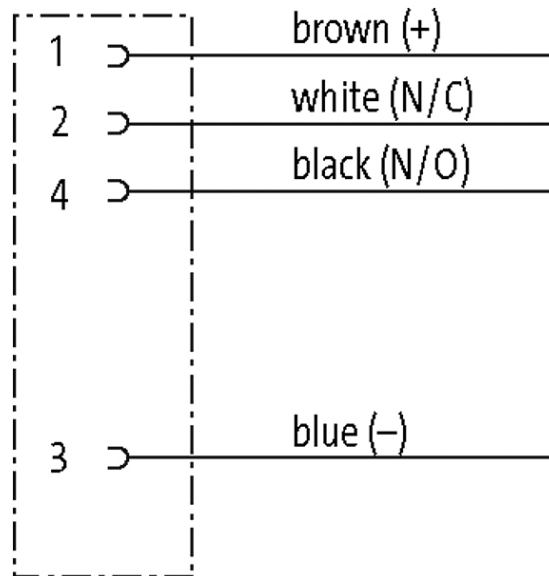


M8 Flanschbuchse A-cod. Vorderwandmontage

PP-Litzen 4x0,25 0,5m

Flanschbuchse
M8, 4-polig
Vorderwandmontage
mit angeschlossener Litze

[Link zum Produkt](#)**Abbildungen**



Female

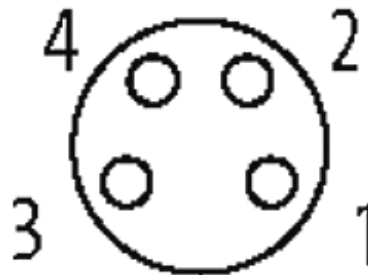


Abbildung stellvertretend

Zulassungen



Bauform

Bauform 08581

Leitungen

Kabelnummer	969
Adernzahl/-querschnitt	4 × 0.25 mm ²
Aderisolation	PUR (br, sw, bl, ws)
Außen-Ø	1.1 mm ±5%
Temperaturbereich (fest)	-40...+90 °C
Temperaturbereich (bewegt)	-25...+90 °C

Die in diesem Datenblatt enthaltenen Angaben wurden mit der größtmöglichen Sorgfalt erarbeitet.
Für Richtigkeit, Vollständigkeit und Aktualität ist die Haftung auf grobes Verschulden begrenzt. Stand: 04/18

Biegeradius (fest) 5 × Außen-Ø

Technische Daten

Betriebsspannung max. 50 V AC/60 V DC

Bemessungsstoßspannung 0.8 kV

Betriebsstrom je Kontakt max. 4 A

Verriegelung der Steckplätze Schraubgewinde M8 × 1 mm (empf. Anzugsdrehmoment 0.4 Nm) selbstsichernd

Schutzart IP67 in gestecktem und verschraubtem Zustand (EN 60529)

Allgemeine Daten

Temperaturbereich -25...+85 °C

Kaufmännische Daten

EAN 4048879407670

eClass 27279220

Ursprungsland DE

Verpackungseinheit 1

Zolltarifnummer 85444290