

**7/8" Bu. gew. mit freiem Ltg.-ende**

PUR-JBZ 5x1,5 grau 15m

Buchse gewinkelt  
Powerleitung  
5-polig

Abweichende Leitungslängen auf Anfrage lieferbar. Das Material der Gehäuse ist aus Kunststoff und hat eine gute Chemikalien- und Ölbeständigkeit. Beim Einsatz aggressiver Medien ist die Materialbeständigkeit applikationsbezogen zu überprüfen. Nähere Details auf Anfrage.

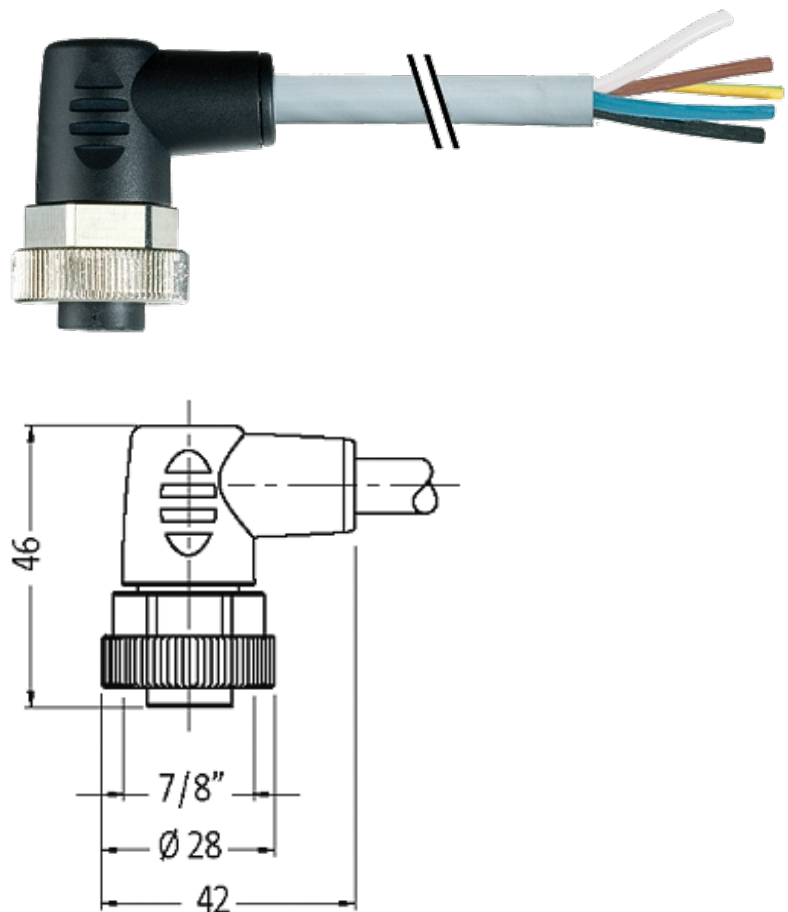
**Abbildungen**

Abbildung stellvertretend

**Zulassungen**



### Bauform

78051

### Technische Daten

Betriebsspannung	max. 230/400 V AC/DC
Betriebsstrom je Kontakt	max. 12 A
Verriegelung der Steckplätze	Schraubgewinde 7/8" (empf. Anzugsdrehmoment 1.5 Nm) selbstsichernd
Schutzart	IP67 in gestecktem und verschraubtem Zustand (EN 60529)

### Leitung

Adernzahl/-querschnitt	5 × 1.5 mm <sup>2</sup>
Aderisolation	PP (br, ws, bl, sw, gnge, num.)
Schleppkettenwerte	5 Mio.
Material (Mantel)	PUR (UL/CSA)
Außendurchmesser	ca. 8.7 mm
Biegeradius (bewegt)	10 × Außendurchmesser
Temperaturbereich (fest)	-50...+80 °C
Temperaturbereich (bewegt)	-20...+80 °C

### Kaufmännische Daten

Mindestbestellmenge	1
Ursprungsland	CZ
Zolltarifnummer	85444290