

M12 St. ger. auf M12 Bu. ger.

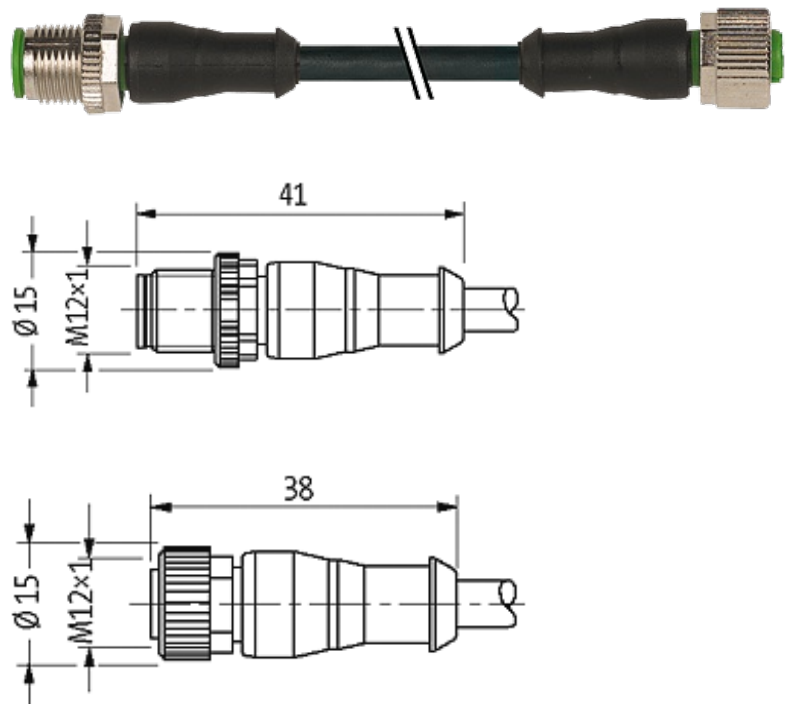
PUR-OB 4x0,34 schwarz 8m

Stecker gerade auf Buchse gerade

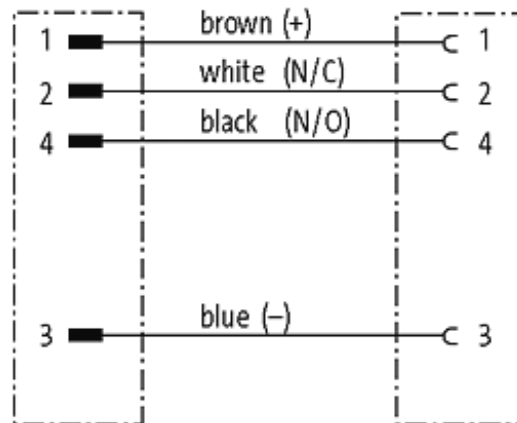
M12 - M12, 4-polig

Art.-Nr. 7005 - M12 Lite - (Kunststoffrändelschraube) auf Anfrage

Das Material der Gehäuse ist aus Kunststoff und hat eine gute Chemikalien- und Ölbeständigkeit. Beim Einsatz aggressiver Medien ist die Materialbeständigkeit applikationsbezogen zu überprüfen. Nähere Details auf Anfrage. Abweichende Leitungslängen auf Anfrage lieferbar.

Abbildungen

stay connected



Male

Female

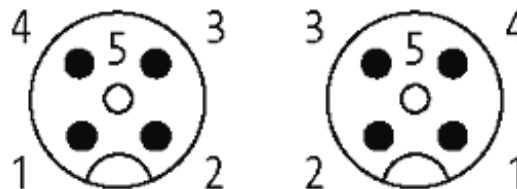


Abbildung stellvertretend

Zulassungen



* nur für Produkte mit UL/CSA-zugelassener Leitung

Bauform

40021

Technische Daten

Betriebsspannung	max. 250 V AC/DC
Betriebsstrom je Kontakt	max. 4 A
Verriegelung der Steckplätze	Schraubgewinde M12 × 1 mm (empf. Anzugsdrehmoment 0.6 Nm) selbstsichernd
Schutzart	IP67 in gestecktem und verschraubtem Zustand (EN 60529)

Leitungen

Kabelnummer	624
Adernzahl/-querschnitt	4 × 0.34 mm ²
Aderisolation	PVC (br, ws, bl, sw)
Schleppkettenwerte	2 Mio.
Mantelfarbe	schwarz
Shore-Härte Außenmantel	85 ± 5A

Material (Mantel)	PUR/PVC (UL/CSA)
Außendurchmesser	ca. 5.2 mm
Biegeradius (fest)	10 × Außendurchmesser
Biegeradius (bewegt)	15 × Außendurchmesser
Temperaturbereich (fest)	-30...+80 °C
Temperaturbereich (bewegt)	-5...+80 °C

Kaufmännische Daten

Mindestbestellmenge	1
Ursprungsland	DE
Zolltarifnummer	85444290