

## Tree 6TX Eco - Unmanaged Switch - 6 Ports

6 ports unmanaged switch

Anschlussleitungen finden Sie im Kapitel "Anschlusstechnik"

### Abbildungen

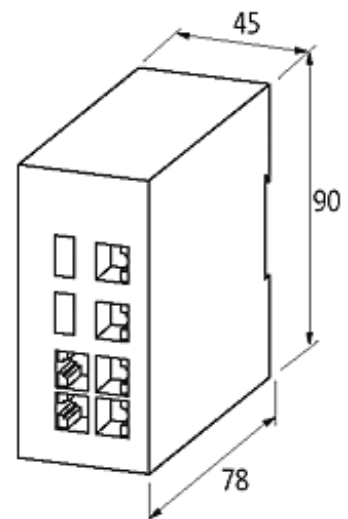


Abbildung stellvertretend

### Zulassungen



### Allgemeine Daten

Schutzart	IP20
Gehäuse	Kunststoff schwarz
Temperaturbereich	0...+60 °C (Lagertemperatur -10...+70 °C)
Befestigungsart	schnappbar auf Tragschiene TH35 (EN 60715)

### Anschlüsse

Feldbus	6 × RJ45
Versorgung System	Schraubsteckklemme: 0.2...1.5 mm <sup>2</sup>

### Technische Daten

Betriebsspannung	2 × 9...30 V DC, redundancy
Übertragungsrate	10/100 Mbit/s full duplex
Betriebsarten	Autocrossing Autonegotiation

### Diagnose

Kommunikationsstatus	per LED
Überwachung - keine Spannung	ja

### Kaufmännische Daten

Mindestbestellmenge	1
Ursprungsland	TW
Zolltarifnummer	85176200