

Beschreibung

Das funktionale Mini-Netzteil kann eingesetzt werden in der analogen Messtechnik und im analogen Audiobereich, sowie für den Betrieb von digitalen Funksystemen. Das Mini-Netzteil ist für die Spannungsversorgung von kleinen Lasten ausgelegt. Aufgrund des analogen Aufbaus sind die Netzteile sehr störungsarm und haben eine geringe Restwelligkeit.



Mini-Netzteil

Anschlüsse

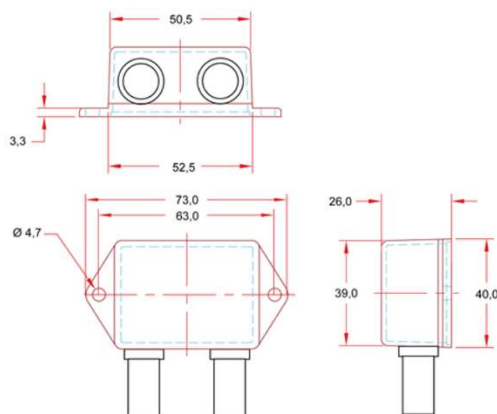
Anwendung

- Spannungsversorgung kleiner Lasten bis max. 800 μ F
- Funkanwendung und RFID Applikationen
- Analoge Messgeräte und Sensoren
- Für den Innen- und Außenbereich geeignet

Merkmale

- Gehäuse vergossen
- Gehäuse mit Befestigungsglasche zur Wandmontage
- Kabel mit Knickschutz ausgestattet

Gehäusezeichnung



Lieferumfang

- Mini-Netzteil
- Bedienungsanleitung in Deutsch

Technische Daten

| Bestellnummer | Ausgangsspannung [V] | max. Ausgangsstrom [mA] |
|---------------|----------------------|-------------------------|
| 410015 | 1,5 | 50 |
| 410030 | 3,0 | 50 |
| 410033 | 3,3 | 45 |
| 410045 | 4,5 | 35 |
| 410050 | 5,0 | 30 |
| 410060 | 6,0 | 25 |
| 410090 | 9,0 | 20 |
| 410120 | 12,0 | 15 |

Sekundär

| | |
|---------------------------|---|
| Toleranz Ausgangsspannung | -/+ 2% |
| Restwelligkeit | max. 20mVss |
| Anschlussleitung | 0,5 mm ² / 1 m, PVC, Rundmaterial, schwarz |
| Anschluss Belegung | (weiß) +, (braun) GND, Aderendhülse 8 mm |

Primär

| | |
|--------------------|-------------------------------------|
| Spannungsbereich | 230 V/AC \pm 10% |
| Netzanschluss | Eurostecker, Länge 1,8 m |
| Verlustleistung | max. 1,0 Watt |
| Schutzart | IP65 (montiert) |
| EMV | EN61000-6-2; EN61000-6-3 |
| Niederspannung | EN61558-1; EN61558-2-6 |
| Gehäuse Abmessung | 73 x 40 x 26 mm (L x B x H) |
| Gehäuse Material | Flammhemmendes ABS |
| Gewicht | ca. 200 g, inkl. Anschlussleitungen |
| Betriebstemperatur | -20°C bis +55°C |
| Lagertemperatur | -20°C bis +70°C |



Hersteller / Vertrieb

arnotec GmbH, Grünhutstr. 7, 76187 Karlsruhe

Mehr unter www.arnotec.de

E-Mail: info@arnotec.de

Hinweis:

Arnotec behält sich das Recht vor ohne vorherige Ankündigung technische Änderungen vorzunehmen. Alle Rechte und Irrtümer vorbehalten.