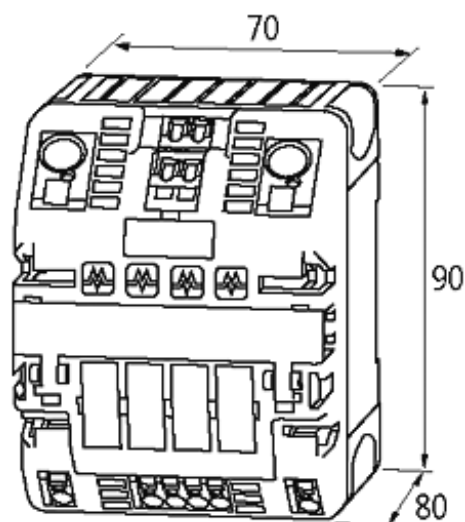


## MICO 4.10 SPEED-START Lastkreisüberwachung, 4-kanalig

IN: 24VDC OUT: 24V/4-6-8-10ADC

MICO 4.10 SPEED START  
4 Kanäle  
Stromeinstellung 4, 6, 8, 10 A  
optimiertes Anlaufverhalten  
max. 30 mF (pro Kanal)

### Abbildungen



stay connected

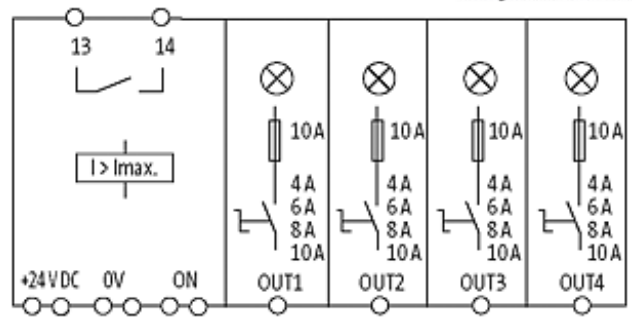


Abbildung stellvertretend

### Zulassungen

UR

cULus

cCSAus

GOST

### Technische Daten

Betriebsspannung	24 V DC (18...30 V DC)
Stromeinstellung	4 A, 6 A, 8 A, 10 A, mittels versenktem Drehschalter, plombierbar
Einschaltkapazität	max. 30 mF (pro Kanal)
Summenmeldeausgang	potenzialfrei 30 V AC/DC, 100 mA
Ferneinschalten (ON)	10...30 V DC
Impulslänge	min. 20 ms

### Allgemeine Daten

Anschlussart	Federkraftklemmen
Eingangsklemmen	2 × 16 mm <sup>2</sup>
Ausgangsklemmen	je Ausgang 1 × 4 mm <sup>2</sup>
Meldeklemmen	2.5 mm <sup>2</sup>
Brückkonzept	beidseitig mittels Federkraftklemme oder Brückset (max. 40 A)
Befestigungsart	schnappbar auf Tragschiene TH35 (EN 60715)
Temperaturbereich	0...+55 °C (Lagertemperatur -40...+80 °C)

### Kaufmännische Daten

Mindestbestellmenge	1
Ursprungsland	CZ
Zolltarifnummer	85363010